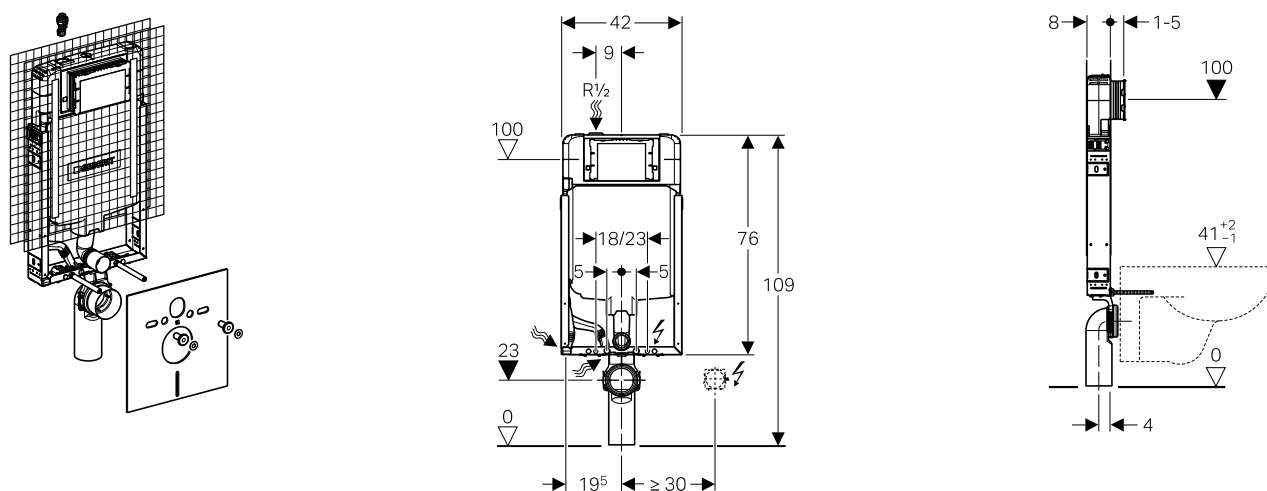


Geberit Combifix Italia

Combifix Italia per WC sospeso, Sigma8



Campo di applicazione

Per costruzioni in muratura - Risciacquo a 2 quantità o con tasto Stop - Per WC sospesi, fissaggi regolabili da 18 a 23 cm - Non adatto per l'installazione in getto di calcestruzzo - Per l'installazione ad incasso in pareti in muratura o davanti alle stesse - Non adatto per l'installazione in pareti leggere

Caratteristiche

Serie 2016 - Telaio di montaggio blu Geberit, con quattro zanche di fissaggio - Rete portaintonaco premontata - Montaggio senza attrezzi della curva di scarico - Cassetta da incasso con comando frontale isolata contro la condensa - Montaggio e manutenzione senza attrezzi - Allacciamento idrico dall'alto disassato a sinistra - Protezione cantiere predisposta per l'installazione di placche a filo parete - Predisposizione per l'allacciamento idrico di Geberit AquaClean

| | |
|--|-----------------|
| Impostazione standard della quantità di risciacquo | 6 e 3 l |
| Volume di risciacquo con tasto grande | 4,5 / 6 / 7,5 l |
| Volume di risciacquo con tasto piccolo | 3 / 4 l |

Dotazione

Allacciamento idrico R 1/2 con rubinetto di intercettazione - Protezione cantiere, adattabile allo spessore dell'intonaco - Manicotto d'allacciamento per WC sospeso - Curva di scarico 90° in PE, d 90 mm - Con due tappi di protezione - 2 Barre filettate M12 - Materassino fonodisaccoppiante - Materiale di fissaggio

Non compreso: placca di comando

Art.

110.790.00.1