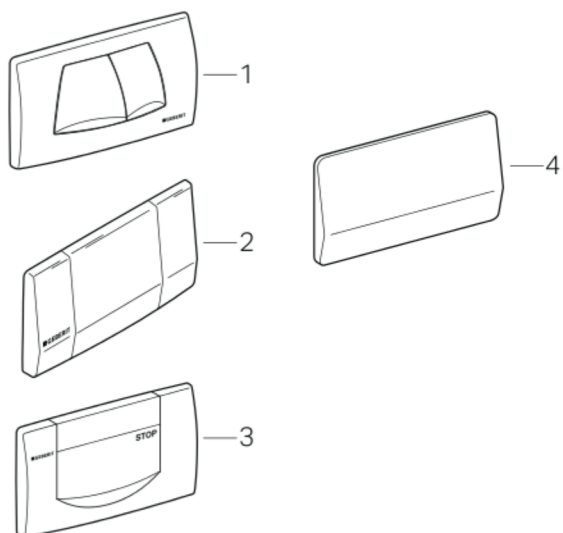


#### 4.1.4 Per cassette da incasso Twinline

Panoramica placche di comando Geberit e placche di copertura Geberit per cassetta di risciacquo da incasso Twinline dal 2007



Sono disponibili solamente gli articoli elencati nella tabella.

N. pos.	Art. no.	Descrizione
1	<b>115.888.11.1</b>	Placca di comando con doppio tasto colore bianco
1	<b>115.888.21.1</b>	Placca di comando con doppio tasto colore cromato
1	<b>115.888.46.1</b>	Placca di comando con doppio tasto colore cromosatinato
2	<b>115.151.00.1</b>	Placca di comando con tasto singolo colore cromosatinato
3	<b>115.222.11.1</b>	Placca di comando con tasto singolo colore bianco
3	<b>115.222.21.1</b>	Placca di comando con tasto singolo colore cromato
3	<b>115.222.46.1</b>	Placca di comando con tasto singolo colore cromosatinato
4	<b>115.398.00.1</b>	Placca di copertura cieca colore cromosatinato

Prodotti compatibili:

- Placca di comando Geberit Twinline, per risciacquo a due quantità **dal 1997** vedi pagina 93
- Placca di comando Geberit Highline e 200F, per risciacquo a due quantità, e placca di copertura Geberit Twinline **dal 1988** vedi pagina 94
- Cassetta di risciacquo da incasso Geberit 10.600 / 10.620 **dal 1967 al 1978** vedi pagina 28
- Cassetta di risciacquo da incasso Geberit 10.500 / 10.520 **dal 1970 al 1974** vedi pagina 26
- Cassetta di risciacquo da incasso Geberit 10.800 **dal 1975 al 1987** vedi pagina 22
- Cassetta di risciacquo da incasso Geberit Twinline 12 cm (UP130, 110.800) **dal 1988 al 2014** vedi pagina 14
- Cassetta di risciacquo da incasso Geberit 10.700 **dal 1974 al 1989** vedi pagina 24
- Cassetta di risciacquo da incasso Geberit Twinline 8 cm (UP170, 110.700) **dal 1989** vedi pagina 17

**Placca di comando Geberit Twinline, per risciacquo a due quantità** dal 1997115.888.11.1  
115.894.46.1

115.888.21.1

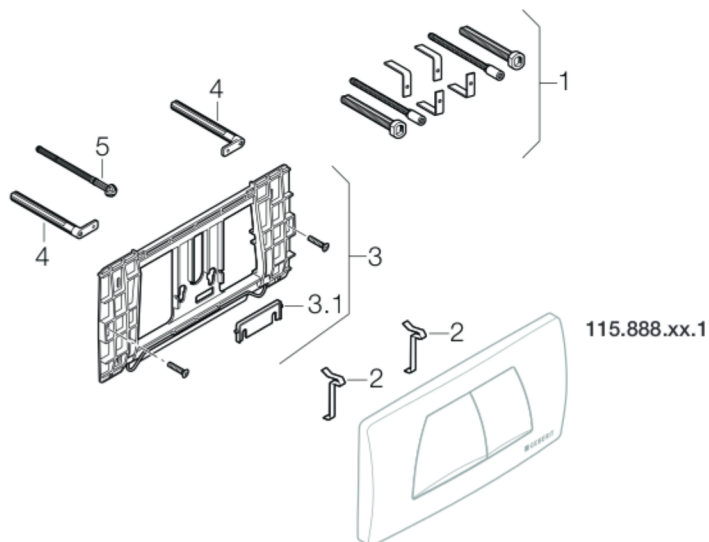
115.888.46.1

115.894.11.1

115.894.21.1

**Caratteristiche**

- Articolo: Twinline
- Dimensioni / design: 34 x 18,5 cm



Sono disponibili solamente gli articoli elencati nella tabella.

N. pos.	Art. no.	Descrizione
1	240.058.00.1	Kit di prolungamento per placche di copertura
2	813.514.00.1	Molla per tasto
3	240.513.00.1	Telaio di fissaggio per art. 115.888 e 115.894
3.1	240.514.00.1	Forcella d'interruzione
4	240.067.00.1	Perni distanziatore
5	240.074.00.1	Perno di comando

**Prodotti compatibili:**

- Cassetta di risciacquo da incasso Geberit Twinline 8 cm (UP170, 110.700) **dal 1989** vedi pagina 17
- Cassetta di risciacquo da incasso Geberit Twinline 12 cm (UP130, 110.800) **dal 1988 al 2014** vedi pagina 14
- Panoramica placche di comando Geberit e placche di copertura Geberit per cassetta di risciacquo da incasso Twinline **dal 2007** vedi pagina 92