

1.1.8 10.700

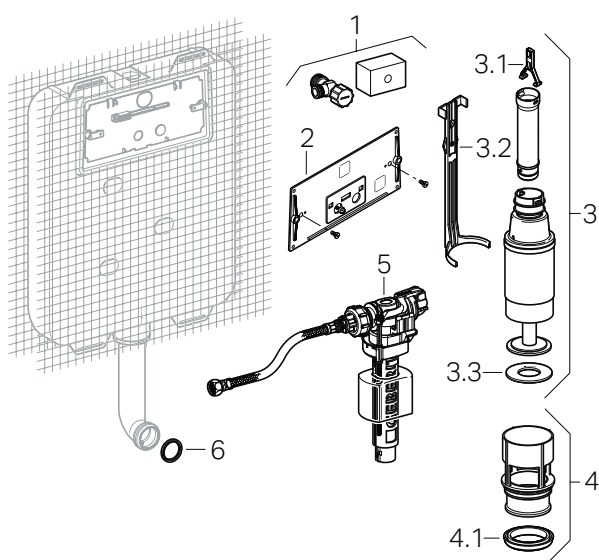
Cassetta di risciacquo da incasso Geberit 10.700

1974 al 1989

010.700.00.1

Caratteristiche

- Articolo: 10.700
- Dimensioni / design: Ispezione: 29,5 x 15,5 cm



Sono disponibili solamente gli articoli elencati nella tabella.

N. pos.	Art. no.	Descrizione	Link
1	216.599.00.1	Rubinetto d'arresto completo	
2	240.028.00.1	Kit di sostituzione per placca di comando	
3	215.299.00.1	Campana completa	
3.1	241.167.00.1	Kit staffe per campana	
3.2	814.140.11.1	Fermacampana	
3.3	816.179.00.1	Guarnizione per campana d 58 x 32 mm	
4	817.759.11.1	Bacinella	
4.1	894.082.00.1	Guarnizione per bacinella	
5	240.785.00.1	Rubinetto galleggiante Tipo380sostituzione compatto	



N. pos.	Art. no.	Descrizione	Link
5		Rubinetto a galleggiante Geberit tipo 380, allacciamento idrico laterale	vedi pagina 186
6	362.771.00.1	Guarnizione	

Prodotti compatibili:

- Placca di comando Geberit Highline e 200F, per risciacquo a due quantità, e placca di copertura Geberit Twinline **dal 1988** vedi pagina 94
- Panoramica placche di comando Geberit e placche di copertura Geberit per cassetta di risciacquo da incasso Twinline **dal 2007** vedi pagina 92