

1.1.4 Cassette da incasso Twinline 12 cm

Cassetta di risciacquo da incasso Geberit Twinline 12 cm (UP130, 110.800)

1988 al 2014

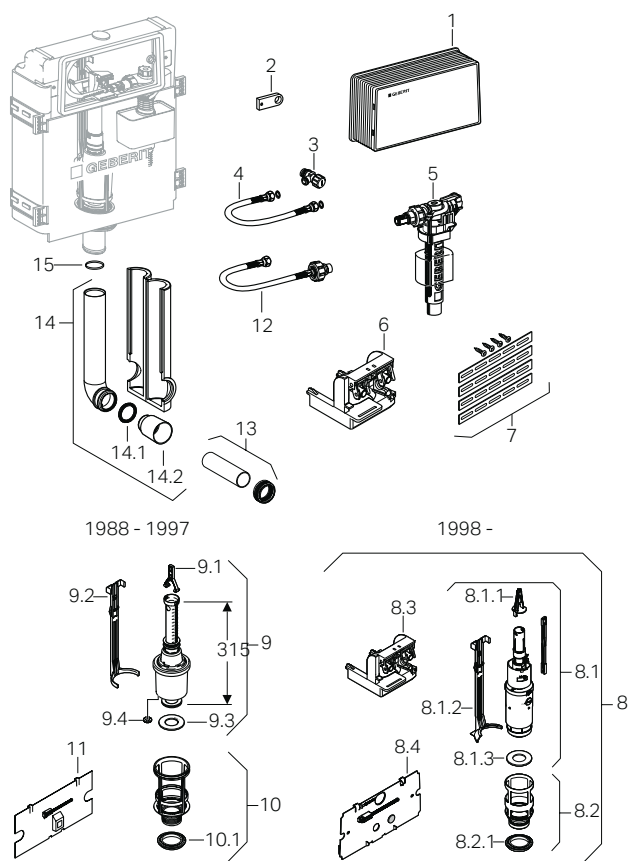
110.800.00.1

111.102.00.1

111.180.00.1

Caratteristiche

- Articolo: UP130 / 110.800 / Twinline 12 cm
- Dimensioni / design: Ispezione: 29,5 x 15,5 cm, cass. di risciacquo: 39,5 x 49 cm
- Numero PA: I/IX2761/I





Sono disponibili solamente gli articoli elencati nella tabella.

N. pos.	Art. no.	Descrizione	Osservazioni
3	216.599.00.1	Rubinetto d'arresto completo	
4	240.069.00.1	Flessibile fem/fem 3/8	
5	240.784.00.1	Rubinetto a galleggiante Tipo380 (Tipo380)	
5		Rubinetto a galleggiante Geberit tipo 380, allacciamento idrico laterale	vedi pagina 186
6	240.510.00.1	Supporto Twico	
8	240.515.00.1	Kit di sostituzione Geberit Twico per cassette art. 110.850 e 111.180	Set trasformazione tasto STOP a risciacquo a due quantità
8.1	240.501.00.1	Campana	
8.1.1	241.167.00.1	Kit staffe per campana	
8.1.2	240.506.00.1	Fermacampana	
8.1.3	816.418.00.1	Guarnizione campana d 63xdi31.5x3	
8.2	240.500.00.1	Bacinella con guarnizione	
8.2.1	240.282.00.1	Guarnizione per bacinella	
8.3	240.510.00.1	Supporto Twico	
8.4	240.512.00.1	Placca di protezione per art. 115.888 e 115.894	
9	240.114.00.1	Campana telescopica	
9.1	241.167.00.1	Kit staffe per campana	
9.3	816.418.00.1	Guarnizione campana d 63xdi31.5x3	
9.4	240.031.00.1	Tappo di chiusura per campana	
10	240.195.00.1	Bacinella completa	
10.1	240.282.00.1	Guarnizione per bacinella	
11	240.073.00.1	Placca di protezione completa	
12	240.989.00.1	Flessibile per rubinetto a galleggiante Tipo380 con dado	
13	152.434.06.1	Manicotto	
14.1	362.771.00.1	Guarnizione	
14.2	362.796.92.1	Tappo di protezione d 45 mm	
15	892.975.00.1	Guarnizione per codulo	

Prodotti compatibili:

- Dispositivo di risciacquo per WC Geberit con comando pneumatico, risciacquo ad una quantità, pulsante da incasso **dal 1998** vedi pagina 127
- Dispositivo di risciacquo per WC Geberit con comando pneumatico, risciacquo a due quantità, pulsante da incasso **dal 1997** vedi pagina 125
- Dispositivo di risciacquo per WC Geberit con comando pneumatico, risciacquo ad una quantità, pulsante da incasso **dal 1997** vedi pagina 128
- Dispositivo di risciacquo per WC Geberit con comando pneumatico, risciacquo a due quantità, pulsante da incasso **dal 1997** vedi pagina 125

Cassette da incasso Geberit

Cassette da incasso con comando frontale

- te esterno **dal 1998** vedi pagina 124
- Dispositivo di risciacquo per WC Geberit, esterno, pulsante a mano, manuale/pneumatico, risciacquo ad una quantità **dal 1985 al 2005** vedi pagina 134
- Dispositivo di risciacquo per WC Geberit HyTouch, manuale/pneumatico, risciacquo ad una quantità **dal 1985 al 2004** vedi pagina 135
- Dispositivo di risciacquo per WC Geberit con comando pneumatico, risciacquo ad una quantità, comando a pedale **dal 1985** vedi pagina 130
- Placca di comando Geberit Twinline, per risciacquo a due quantità **dal 1997** vedi pagina 93
- Placca di comando Geberit Highline e 200F, per risciacquo a due quantità, e placca di copertura Geberit Twinline **dal 1988** vedi pagina 94
- Panoramica placche di comando Geberit e placche di copertura Geberit per cassetta di risciacquo da incasso Twinline **dal 2007** vedi pagina 92

1.1.5 Cassette da incasso Twinline 8 cm

Cassetta di risciacquo da incasso Geberit Twinline 8 cm (UP170, 110.700)

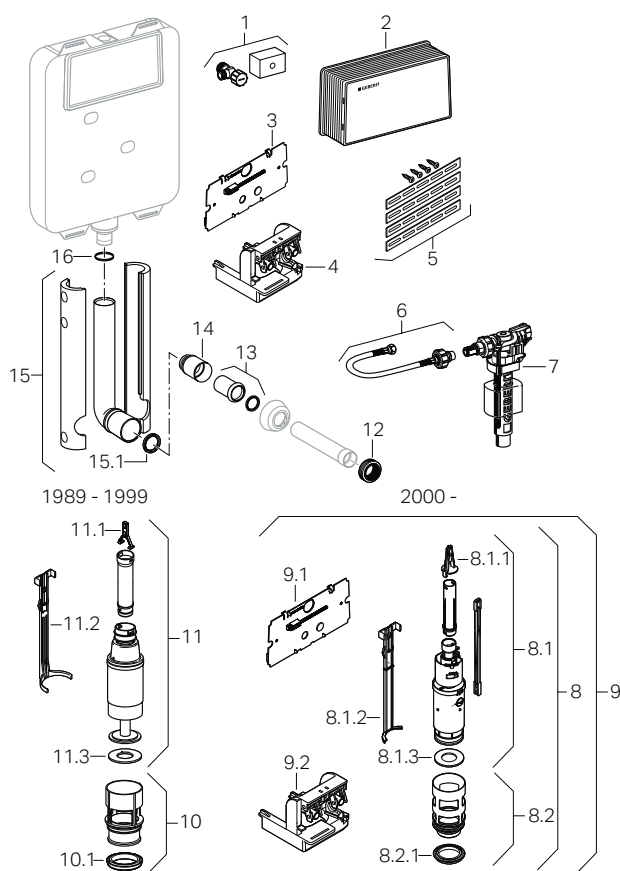
dal 1989

110.700.00.2

110.750.00.1

Caratteristiche

- Articolo: UP170 / 110.700 / Twinline 8 cm
- Dimensioni / design: Ispezione: 29,5 x 15,5 cm, cass, di risciacquo: 44 x 54 cm



Sono disponibili solamente gli articoli elencati nella tabella.

N. pos.	Art. no.	Descrizione	Osservazioni
1	216.599.00.1	Rubinetto d'arresto completo	

N. pos.	Art. no.	Descrizione	Osservazioni
1	216.599.00.1	Rubinetto d'arresto completo	
3	240.512.00.1	Placca di protezione per art. 115.888 e 115.894	
4	240.511.00.1	Supporto Twico	
6	240.989.00.1	Flessibile per rubinetto a galleggiante Tipo380 con dado	
7	240.784.00.1	Rubinetto a galleggiante Tipo380 (Tipo380)	
7		Rubinetto a galleggiante Geberit tipo 380, allacciamento idrico laterale	vedi pagina 186
8.1	240.502.00.1	Campana completa Twico	
8.1.1	241.167.00.1	Kit staffe per campana	
8.1.2	240.507.00.1	Fermacampana	
8.1.3	816.418.00.1	Guarnizione campana d 63xdi31.5x3	
8.2	240.500.00.1	Bacinella con guarnizione	
8.2.1	240.282.00.1	Guarnizione per bacinella	
9	240.516.00.1	Kit di sostituzione Geberit Twico per cassette art. 110.700 e 110.750	Set trasformazione tasto STOP a risciacquo a due quantità
9.1	240.512.00.1	Placca di protezione per art. 115.888 e 115.894	
9.2	240.511.00.1	Supporto Twico	
10	817.759.11.1	Bacinella	
10.1	894.082.00.1	Guarnizione per bacinella	
11	215.299.00.1	Campana completa	
11.1	241.167.00.1	Kit staffe per campana	
11.2	814.140.11.1	Fermacampana	
11.3	816.179.00.1	Guarnizione per campana d 58 x 32 mm	
12	119.668.00.1	Morsetto ad innesto in gomma per cassetta a bassa posizione foro 55 mm	
13	855.600.00.1	Manicotto in polietilene	
14	362.796.92.1	Tappo di protezione d 45 mm	
15	816.712.00.1	Tubo di risciacquo per cassetta 110700002 per montaggio ad incasso	
15.1	362.771.00.1	Guarnizione	
16	814.094.00.1	Guarnizione per codulo	

Prodotti compatibili:

- Dispositivo di risciacquo per WC Geberit con comando pneumatico, risciacquo ad una quantità, pulsante da incasso **dal 1998** vedi pagina 127
- Dispositivo di risciacquo per WC Geberit con comando pneumatico, risciacquo a due quantità, pulsante da incasso **dal 1997** vedi pagina 125
- Dispositivo di risciacquo per WC Geberit con comando pneumatico, risciacquo ad una quantità, pulsante da incasso **dal 1997** vedi pagina 128
- Dispositivo di risciacquo per WC Geberit con comando pneumatico, risciacquo a due quantità, pulsante

Cassette da incasso con comando frontale

Cassette da incasso Geberit



- te esterno **dal 1998** vedi pagina 124
- Dispositivo di risciacquo per WC Geberit, esterno, pulsante a mano, manuale/pneumatico, risciacquo ad una quantità **dal 1985 al 2005** vedi pagina 134
- Dispositivo di risciacquo per WC Geberit HyTouch, manuale/pneumatico, risciacquo ad una quantità **dal 1985 al 2004** vedi pagina 135
- Dispositivo di risciacquo per WC Geberit con comando pneumatico, risciacquo ad una quantità, comando a pedale **dal 1985** vedi pagina 130
- Placca di comando Geberit Twinline, per risciacquo a due quantità **dal 1997** vedi pagina 93
- Placca di comando Geberit Highline e 200F, per risciacquo a due quantità, e placca di copertura Geberit Twinline **dal 1988** vedi pagina 94
- Panoramica placche di comando Geberit e placche di copertura Geberit per cassetta di risciacquo da incasso Twinline **dal 2007** vedi pagina 92