

## 1.2 Cassette da incasso con comando dall'alto / frontale

### 1.2.1 Cassette da incasso Omega 12 cm

#### Cassetta di risciacquo da incasso Geberit Omega 12 cm

dal 2014

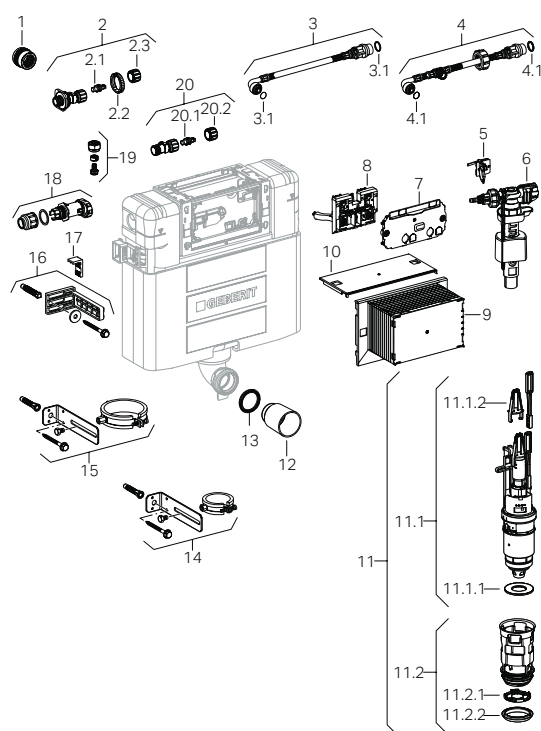
109.040.00.1

109.050.00.1

109.062.00.1

#### Caratteristiche

- Articolo: Omega 12 cm
- Dimensioni / design: Ispezione: 18 x 11 cm, cass. di risciacquo: 40,5 x 38,5 cm



Sono disponibili solamente gli articoli elencati nella tabella.

N. pos.	Art. no.	Descrizione	Osservazioni
2	240.269.00.1	Rubinetto d'arresto	
2.1	240.298.00.1	Cartuccia per rubinetto d'arresto	
2.2	241.857.00.1	Controdado in materia sintetica	
2.3	240.347.00.1	Manopola per rubinetto d'arresto	
3	240.629.00.1	Flessibile	



N. pos.	Art. no.	Descrizione	Osservazioni
3.1	240.922.00.1	O-ring di EPDM 19 x 2 mm	
4	240.839.00.1	Flessibile Aquaclean	
4.1	240.922.00.1	O-ring di EPDM 19 x 2 mm	
5	243.088.00.1	Clip di fissaggio galleggiante Omega12	
6	240.784.00.1	Rubinetto a galleggiante Tipo380 (Tipo380)	
6		Rubinetto a galleggiante Geberit tipo 380, allacciamento idrico laterale	vedi pagina 186
7	243.089.00.1	Placca di protezione Tipo70 Omega12	
8	243.091.00.1	Supporto leve Omega70	
9	243.092.00.1	Protezione cantiere Omega70	
10	243.093.00.1	Piastra incastro Omega12	
11	243.094.00.1	Campana completa di cestello Omega	
11.1	243.095.00.1	Campana Omega	
11.1.1	816.418.00.1	Guarnizione campana d 63xdi31.5x3	
11.1.2	241.167.00.1	Kit staffe per campana	
11.2	243.096.00.1	Cestello Omega	
11.2.1	243.139.00.1	Valvola per cestello di fondo Omega	
11.2.2	241.868.00.1	Guarnizione per bacinella	
12	362.796.92.1	Tappo di protezione d 45 mm	
13	362.771.00.1	Guarnizione	
15	243.097.00.1	Fissaggio completo per tubo di risciacquo	Per altezze d'installazione di 82 cm
16	241.026.00.1	Angolari di fissaggio per cassetta da incasso 12 cm	
17	889.711.00.1	Squadretta di fissaggio	
20.1	240.298.00.1	Cartuccia per rubinetto d'arresto	
20.2	240.347.00.1	Manopola per rubinetto d'arresto	

## Prodotti compatibili:

- Dispositivo di risciacquo per WC Geberit con comando pneumatico, risciacquo ad una quantità, pulsante da incasso **dal 1998** vedi pagina 127
- Dispositivo di risciacquo per WC Geberit con comando pneumatico, risciacquo a due quantità, pulsante da incasso **dal 1997** vedi pagina 125
- Dispositivo di risciacquo per WC Geberit con comando pneumatico, risciacquo ad una quantità, pulsante da incasso **dal 1997** vedi pagina 128
- Dispositivo di risciacquo per WC Geberit con comando pneumatico, risciacquo a due quantità, pulsante esterno **dal 1998** vedi pagina 124
- Dispositivo di risciacquo per WC Geberit HyTouch, manuale/pneumatico, risciacquo ad una quantità **dal 1985 al 2004** vedi pagina 135
- Dispositivo di risciacquo per WC Geberit con comando pneumatico, risciacquo ad una quantità, comando a pedale **dal 1985** vedi pagina 130
- Placche di comando Geberit Omega60, per risciacquo a due quantità **dal 2014** vedi pagina 87
- Placche di comando Geberit Omega60, per risciacquo a due quantità **dal 2014** vedi pagina 88
- Placca di copertura Geberit Omega **dal 2014** vedi pagina 89
- Azionamento remoto Geberit tipo 70, per risciacquo a due quantità **dal 2014** vedi pagina 122