

1.1 Cassette da incasso con comando frontale

1.1.1 Cassette da incasso Sigma 12 cm

Cassetta di risciacquo da incasso Geberit Sigma 12 cm (UP320)

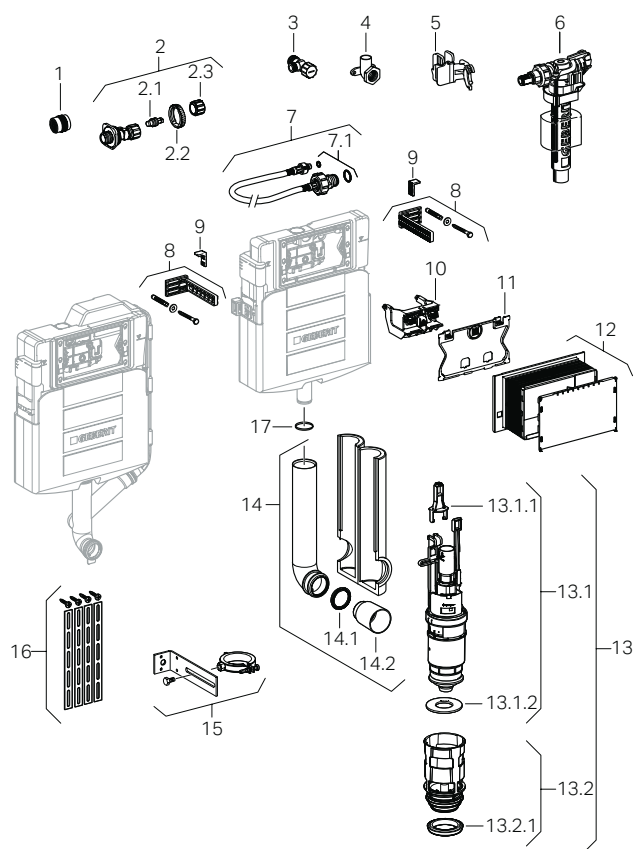
dal 2008

109.300.00.5

109.330.00.5

Caratteristiche

- Articolo: UP320 / Sigma 12 cm
- Dimensioni / design: Ispezione: 22 x 14 cm, cass. di risciacquo: 39,5 x 42,5 cm



Sono disponibili solamente gli articoli elencati nella tabella.

| N. pos. | Art. no. | Descrizione | Osservazioni |
|---------|---------------------|--|---------------------------|
| 2 | 240.269.00.1 | Rubinetto d'arresto | |
| 2.1 | 240.298.00.1 | Cartuccia per rubinetto d'arresto | Per il comando a manopola |
| 2.2 | 241.857.00.1 | Controdado in materia sintetica | |
| 2.3 | 240.347.00.1 | Manopola per rubinetto d'arresto | |
| 5 | 240.923.00.1 | Supporto per rubinetto galleggiante Tipo380 | |
| 6 | 240.784.00.1 | Rubinetto a galleggiante Tipo380 (Tipo380) | |
| 6 | | Rubinetto a galleggiante Geberit tipo 380, allacciamento idrico laterale | vedi pagina 186 |
| 7 | 240.921.00.1 | Flessibile con innesto senza attrezzi per galleggiante Tipo 380 con dado | |
| 7.1 | 240.922.00.1 | O-ring di EPDM 19 x 2 mm | |
| 8 | 465.027.00.1 | Angolo di fissaggio completo | |
| 9 | 889.711.00.1 | Squadretta di fissaggio | |
| 10 | 241.829.00.1 | Supporto Twico | |
| 11 | 241.824.00.1 | Placca di protezione | |
| 12 | 241.826.00.1 | Protezione cantiere UP320 | |
| 13 | 241.858.00.1 | Campana Twico completa | |
| 13.1.1 | 241.167.00.1 | Kit staffe per campana | |
| 13.1.2 | 816.418.00.1 | Guarnizione campana d 63xdi31.5x3 | |
| 13.2 | 241.859.00.1 | Bacinella con guarnizione | |
| 13.2.1 | 241.868.00.1 | Guarnizione per bacinella | |
| 14.1 | 362.771.00.1 | Guarnizione | |
| 14.2 | 362.796.92.1 | Tappo di protezione d 45 mm | |
| 17 | 892.975.00.1 | Guarnizione per codulo | |

Prodotti compatibili:

- Placca di copertura Geberit Sigma **dal 2001** vedi pagina 86
- Dispositivo di risciacquo per WC Geberit con comando pneumatico, risciacquo ad una quantità, pulsante da incasso **dal 1998** vedi pagina 127
- Dispositivo di risciacquo per WC Geberit con comando pneumatico, risciacquo a due quantità, pulsante da incasso **dal 1997** vedi pagina 125
- Dispositivo di risciacquo per WC Geberit con comando pneumatico, risciacquo ad una quantità, pulsante da incasso **dal 1997** vedi pagina 128
- Dispositivo di risciacquo per WC Geberit con comando pneumatico, risciacquo a due quantità, pulsante esterno **dal 1998** vedi pagina 124
- Placca di comando Geberit Rumba, Mambo, Tango, Sigma10, Sigma30, per risciacquo con tasto Stop **dal 2001** vedi pagina 82
- Placca di comando Geberit Samba, Bolero, Twist, Sigma01, Sigma20, Sigma30, Sigma50, per risciacquo a due quantità **dal 2001** vedi pagina 84