

1.1.5 Cassette da incasso Twinline 8 cm

Cassetta di risciacquo da incasso Geberit Twinline 8 cm (UP170, 110.700)

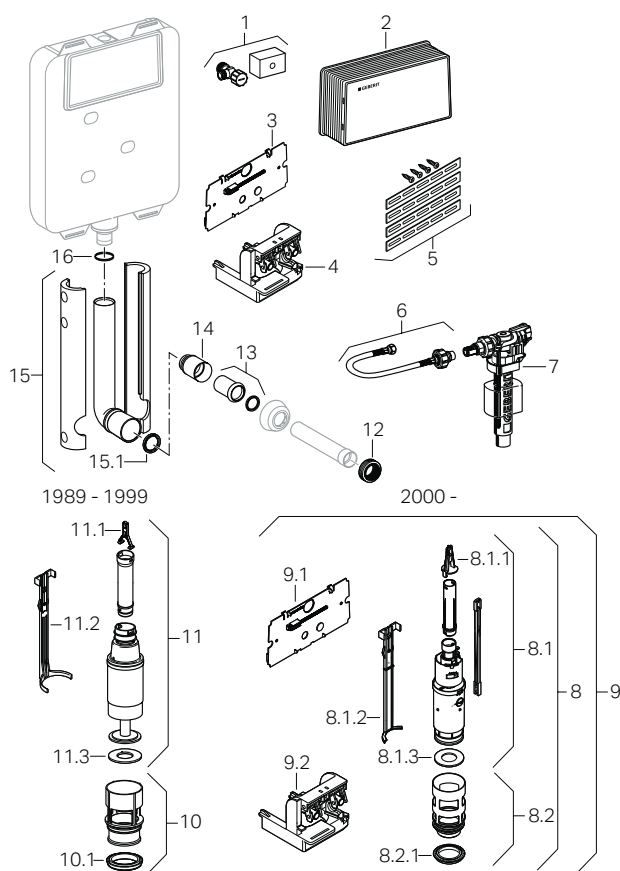
dal 1989

110.700.00.2

110.750.00.1

Caratteristiche

- Articolo: UP170 / 110.700 / Twinline 8 cm
- Dimensioni / design: Ispezione: 29,5 x 15,5 cm, cass, di risciacquo: 44 x 54 cm



Sono disponibili solamente gli articoli elencati nella tabella.

| N. pos. | Art. no. | Descrizione | Osservazioni |
|---------|--------------|------------------------------|--------------|
| 1 | 216.599.00.1 | Rubinetto d'arresto completo | |

| N. pos. | Art. no. | Descrizione | Osservazioni |
|---------|--------------|--|---|
| 1 | 216.599.00.1 | Rubinetto d'arresto completo | |
| 3 | 240.512.00.1 | Placca di protezione per art. 115.888 e 115.894 | |
| 4 | 240.511.00.1 | Supporto Twico | |
| 6 | 240.989.00.1 | Flessibile per rubinetto a galleggiante Tipo380 con dado | |
| 7 | 240.784.00.1 | Rubinetto a galleggiante Tipo380 (Tipo380) | |
| 7 | | Rubinetto a galleggiante Geberit tipo 380, allacciamento idrico laterale | vedi pagina 186 |
| 8.1 | 240.502.00.1 | Campana completa Twico | |
| 8.1.1 | 241.167.00.1 | Kit staffe per campana | |
| 8.1.2 | 240.507.00.1 | Fermacampana | |
| 8.1.3 | 816.418.00.1 | Guarnizione campana d 63xdi31.5x3 | |
| 8.2 | 240.500.00.1 | Bacinella con guarnizione | |
| 8.2.1 | 240.282.00.1 | Guarnizione per bacinella | |
| 9 | 240.516.00.1 | Kit di sostituzione Geberit Twico per cassette art. 110.700 e 110.750 | Set trasformazione tasto STOP a risciacquo a due quantità |
| 9.1 | 240.512.00.1 | Placca di protezione per art. 115.888 e 115.894 | |
| 9.2 | 240.511.00.1 | Supporto Twico | |
| 10 | 817.759.11.1 | Bacinella | |
| 10.1 | 894.082.00.1 | Guarnizione per bacinella | |
| 11 | 215.299.00.1 | Campana completa | |
| 11.1 | 241.167.00.1 | Kit staffe per campana | |
| 11.2 | 814.140.11.1 | Fermacampana | |
| 11.3 | 816.179.00.1 | Guarnizione per campana d 58 x 32 mm | |
| 12 | 119.668.00.1 | Morsetto ad innesto in gomma per cassetta a bassa posizione foro 55 mm | |
| 13 | 855.600.00.1 | Manicotto in polietilene | |
| 14 | 362.796.92.1 | Tappo di protezione d 45 mm | |
| 15 | 816.712.00.1 | Tubo di risciacquo per cassetta 110700002 per montaggio ad incasso | |
| 15.1 | 362.771.00.1 | Guarnizione | |
| 16 | 814.094.00.1 | Guarnizione per codulo | |

Prodotti compatibili:

- Dispositivo di risciacquo per WC Geberit con comando pneumatico, risciacquo ad una quantità, pulsante da incasso **dal 1998** vedi pagina 127
- Dispositivo di risciacquo per WC Geberit con comando pneumatico, risciacquo a due quantità, pulsante da incasso **dal 1997** vedi pagina 125
- Dispositivo di risciacquo per WC Geberit con comando pneumatico, risciacquo ad una quantità, pulsante da incasso **dal 1997** vedi pagina 128
- Dispositivo di risciacquo per WC Geberit con comando pneumatico, risciacquo a due quantità, pulsante da incasso **dal 1997** vedi pagina 125