

## 1.1 Cassette da incasso con comando frontale

### 1.1.1 Cassette da incasso Sigma 12 cm

Cassetta di risciacquo da incasso Geberit Sigma 12 cm (UP320)

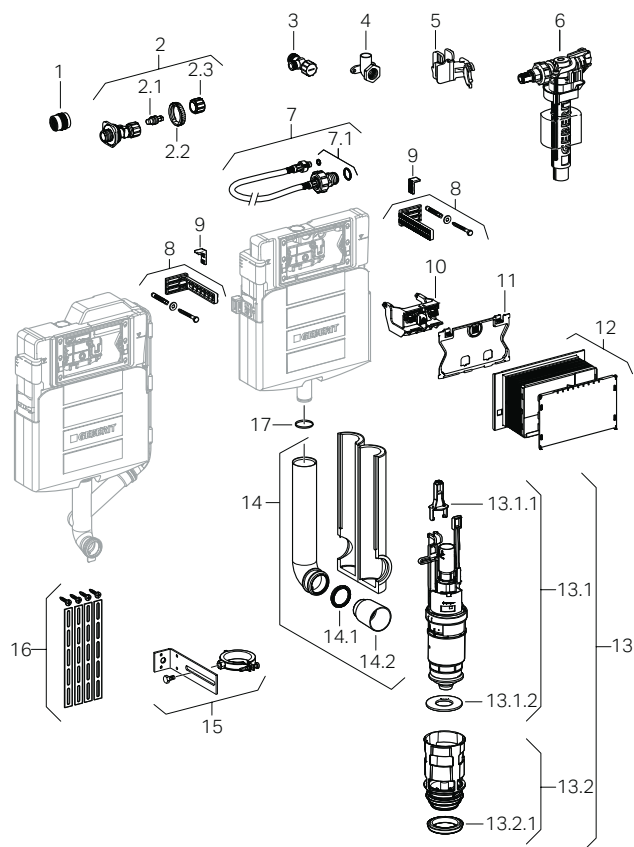
dal 2008

109.300.00.5

109.330.00.5

#### Caratteristiche

- Articolo: UP320 / Sigma 12 cm
- Dimensioni / design: Ispezione: 22 x 14 cm, cass. di risciacquo: 39,5 x 42,5 cm



Sono disponibili solamente gli articoli elencati nella tabella.

N. pos.	Art. no.	Descrizione	Osservazioni
2	240.269.00.1	Rubinetto d'arresto	
2.1	240.298.00.1	Cartuccia per rubinetto d'arresto	Per il comando a manopola
2.2	241.857.00.1	Controdado in materia sintetica	
2.3	240.347.00.1	Manopola per rubinetto d'arresto	
5	240.923.00.1	Supporto per rubinetto galleggiante Tipo380	
6	240.784.00.1	Rubinetto a galleggiante Tipo380 (Tipo380)	
6		Rubinetto a galleggiante Geberit tipo 380, allacciamento idrico laterale	vedi pagina 186
7	240.921.00.1	Flessibile con innesto senza attrezzi per galleggiante Tipo 380 con dado	
7.1	240.922.00.1	O-ring di EPDM 19 x 2 mm	
8	465.027.00.1	Angolo di fissaggio completo	
9	889.711.00.1	Squadretta di fissaggio	
10	241.829.00.1	Supporto Twico	
11	241.824.00.1	Placca di protezione	
12	241.826.00.1	Protezione cantiere UP320	
13	241.858.00.1	Campana Twico completa	
13.1.1	241.167.00.1	Kit staffe per campana	
13.1.2	816.418.00.1	Guarnizione campana d 63xdi31.5x3	
13.2	241.859.00.1	Bacinella con guarnizione	
13.2.1	241.868.00.1	Guarnizione per bacinella	
14.1	362.771.00.1	Guarnizione	
14.2	362.796.92.1	Tappo di protezione d 45 mm	
17	892.975.00.1	Guarnizione per codulo	

Prodotti compatibili:

- Placca di copertura Geberit Sigma **dal 2001** vedi pagina 86
- Dispositivo di risciacquo per WC Geberit con comando pneumatico, risciacquo ad una quantità, pulsante da incasso **dal 1998** vedi pagina 127
- Dispositivo di risciacquo per WC Geberit con comando pneumatico, risciacquo a due quantità, pulsante da incasso **dal 1997** vedi pagina 125
- Dispositivo di risciacquo per WC Geberit con comando pneumatico, risciacquo ad una quantità, pulsante da incasso **dal 1997** vedi pagina 128
- Dispositivo di risciacquo per WC Geberit con comando pneumatico, risciacquo a due quantità, pulsante esterno **dal 1998** vedi pagina 124
- Placca di comando Geberit Rumba, Mambo, Tango, Sigma10, Sigma30, per risciacquo con tasto Stop **dal 2001** vedi pagina 82
- Placca di comando Geberit Samba, Bolero, Twist, Sigma01, Sigma20, Sigma30, Sigma50, per risciacquo a due quantità **dal 2001** vedi pagina 84

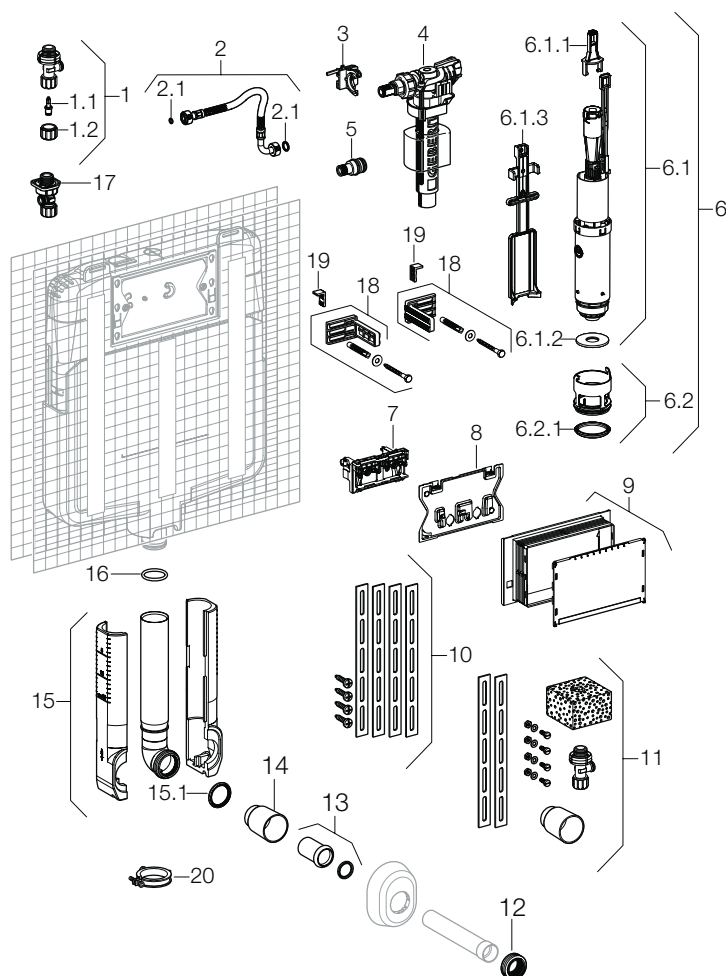
### Cassetta di risciacquo da incasso Geberit Sigma 8 cm, comando frontale (UP720)

dal 2010

109.770.00.1

#### Caratteristiche

- Articolo: UP720 / Sigma 8 cm



Sono disponibili solamente gli articoli elencati nella tabella.

N. pos.	Art. no.	Descrizione	Osservazioni
1	242.414.00.1	Rubinetto intercettazione UP720	



N. pos.	Art. no.	Descrizione	Osservazioni
1.1	240.298.00.1	Cartuccia per rubinetto d'arresto	Per il comando a manopola
1.2	240.347.00.1	Manopola per rubinetto d'arresto	
2	242.423.00.1	Flessibile con rivestimento in PVC	
2	242.415.00.1	Flessibile UP720	
2.1	240.922.00.1	O-ring di EPDM 19 x 2 mm	
3	241.286.00.1	Supporto per rubinetto galleggiante Tipo380 (Tipo380 )	
4	240.784.00.1	Rubinetto a galleggiante Tipo380 (Tipo380)	
4		Rubinetto a galleggiante Geberit tipo 380, allacciamento idrico laterale	vedi pagina 186
5	241.670.00.1	Raccordo	
6	241.290.00.1	Campana Twico completa	
6.1.1	241.167.00.1	Kit staffe per campana	
6.1.2	241.291.00.1	Guarnizione per campana d 525 x 195 mm	
6.1.3	241.292.00.1	Fermacampana	
6.2.1	241.293.00.1	Guarnizione per bacinella	
7	242.417.00.1	Supporto UP720	
8	242.418.00.1	Placca di protezione UP720	
9	241.826.00.1	Protezione cantiere UP320	
11	241.297.00.1	Dotazione completa per art. 109.760	
12	119.668.00.1	Morsetto ad innesto in gomma per cassetta a bassa posizione foro 55 mm	
13	855.600.00.1	Manicotto in polietilene	
14	362.796.92.1	Tappo di protezione d 45 mm	
15	241.294.00.1	Tubo di risciacquo per cassetta Geberit Unica	
15.1	362.771.00.1	Guarnizione	
16	892.975.00.1	Guarnizione per codulo	
19	889.711.00.1	Squadretta di fissaggio	

## Prodotti compatibili:

- Placca di copertura Geberit Sigma **dal 2001** vedi pagina 86
- Dispositivo di risciacquo per WC Geberit con comando pneumatico, risciacquo ad una quantità, pulsante da incasso **dal 2003** vedi pagina 126
- Dispositivo di risciacquo per WC Geberit con comando pneumatico, risciacquo ad una quantità, pulsante da incasso **dal 2003** vedi pagina 129
- Dispositivo di risciacquo per WC Geberit con comando pneumatico, risciacquo ad una quantità, comando a pedale **dal 1997** vedi pagina 132
- Placca di comando Geberit Rumba, Mambo, Tango, Sigma10, Sigma30, per risciacquo con tasto Stop **dal 2001** vedi pagina 82
- Placca di comando Geberit Samba, Bolero, Twist, Sigma01, Sigma20, Sigma30, Sigma50, per risciacquo a due quantità **dal 2001** vedi pagina 84
- Dispositivo di risciacquo per WC Geberit con comando elettronico, a rete, risciacquo a due quantità, placca di comando Mambo, senza contatto **dal 2010** vedi pagina 104

### 1.1.3 Cassette da incasso Omega 12 cm

#### Cassetta di risciacquo da incasso Geberit Omega 12 cm

dal 2014

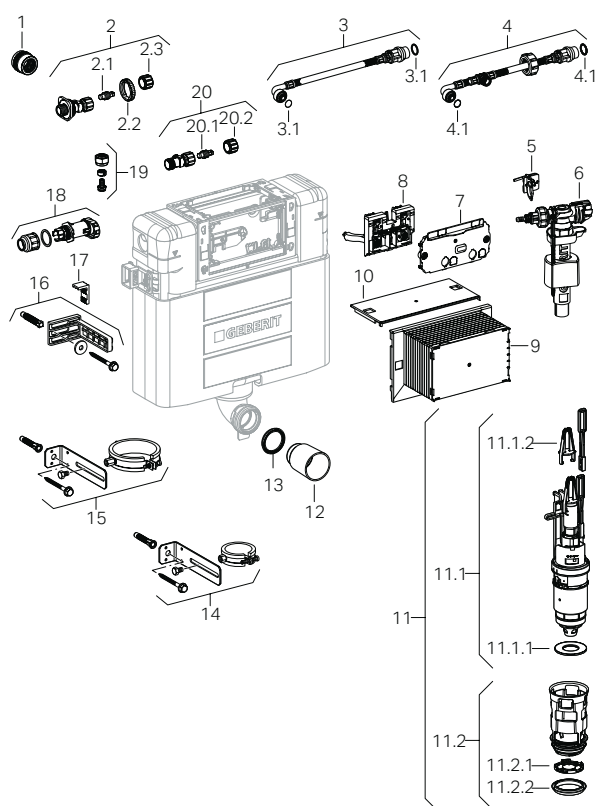
109.040.00.1

109.050.00.1

109.062.00.1

#### Caratteristiche

- Articolo: Omega 12 cm
- Dimensioni / design: Ispezione: 18 x 11 cm, cass. di risciacquo: 40,5 x 38,5 cm



Sono disponibili solamente gli articoli elencati nella tabella.

N. pos.	Art. no.	Descrizione	Osservazioni
2	240.269.00.1	Rubinetto d'arresto	
2.1	240.298.00.1	Cartuccia per rubinetto d'arresto	
2.2	241.857.00.1	Controdado in materia sintetica	
2.3	240.347.00.1	Manopola per rubinetto d'arresto	
3	240.629.00.1	Flessibile	



N. pos.	Art. no.	Descrizione	Osservazioni
3.1	240.922.00.1	O-ring di EPDM 19 x 2 mm	
4	240.839.00.1	Flessibile Aquaclean	
4.1	240.922.00.1	O-ring di EPDM 19 x 2 mm	
5	243.088.00.1	Clip di fissaggio galleggiante Omega12	
6	240.784.00.1	Rubinetto a galleggiante Tipo380 (Tipo380)	
6		Rubinetto a galleggiante Geberit tipo 380, allacciamento idrico laterale	vedi pagina 186
7	243.089.00.1	Placca di protezione Tipo70 Omega12	
8	243.091.00.1	Supporto leve Omega70	
9	243.092.00.1	Protezione cantiere Omega70	
10	243.093.00.1	Piastra incastro Omega12	
11	243.094.00.1	Campana completa di cestello Omega	
11.1	243.095.00.1	Campana Omega	
11.1.1	816.418.00.1	Guarnizione campana d 63xdi31.5x3	
11.1.2	241.167.00.1	Kit staffe per campana	
11.2	243.096.00.1	Cestello Omega	
11.2.1	243.139.00.1	Valvola per cestello di fondo Omega	
11.2.2	241.868.00.1	Guarnizione per bacinella	
12	362.796.92.1	Tappo di protezione d 45 mm	
13	362.771.00.1	Guarnizione	
15	243.097.00.1	Fissaggio completo per tubo di risciacquo	Per altezze d'installazione di 82 cm
16	241.026.00.1	Angolari di fissaggio per cassetta da incasso 12 cm	
17	889.711.00.1	Squadretta di fissaggio	
20.1	240.298.00.1	Cartuccia per rubinetto d'arresto	
20.2	240.347.00.1	Manopola per rubinetto d'arresto	

## Prodotti compatibili:

- Azionamento remoto Geberit tipo 70, per risciacquo a due quantità **dal 2014** vedi pagina 122
- Dispositivo di risciacquo per WC Geberit con comando pneumatico, risciacquo ad una quantità, pulsante da incasso **dal 1998** vedi pagina 127
- Dispositivo di risciacquo per WC Geberit con comando pneumatico, risciacquo a due quantità, pulsante da incasso **dal 1997** vedi pagina 125
- Dispositivo di risciacquo per WC Geberit con comando pneumatico, risciacquo ad una quantità, pulsante da incasso **dal 1997** vedi pagina 128
- Dispositivo di risciacquo per WC Geberit con comando pneumatico, risciacquo a due quantità, pulsante esterno **dal 1998** vedi pagina 124
- Dispositivo di risciacquo per WC Geberit HyTouch, manuale/pneumatico, risciacquo ad una quantità **dal 1985 al 2004** vedi pagina 135
- Dispositivo di risciacquo per WC Geberit con comando pneumatico, risciacquo ad una quantità, comando a pedale **dal 1985** vedi pagina 130
- Placche di comando Geberit Omega60, per risciacquo a due quantità **dal 2014** vedi pagina 87
- Placche di comando Geberit Omega60, per risciacquo a due quantità **dal 2014** vedi pagina 88
- Placca di copertura Geberit Omega **dal 2014** vedi pagina 89