

## 10.1 Sistemi di scarico per vasche da bagno

### 10.1.1 Scarichi

#### Sifone per vasca Geberit con azionamento a pressione PushControl, d52

dal 2008

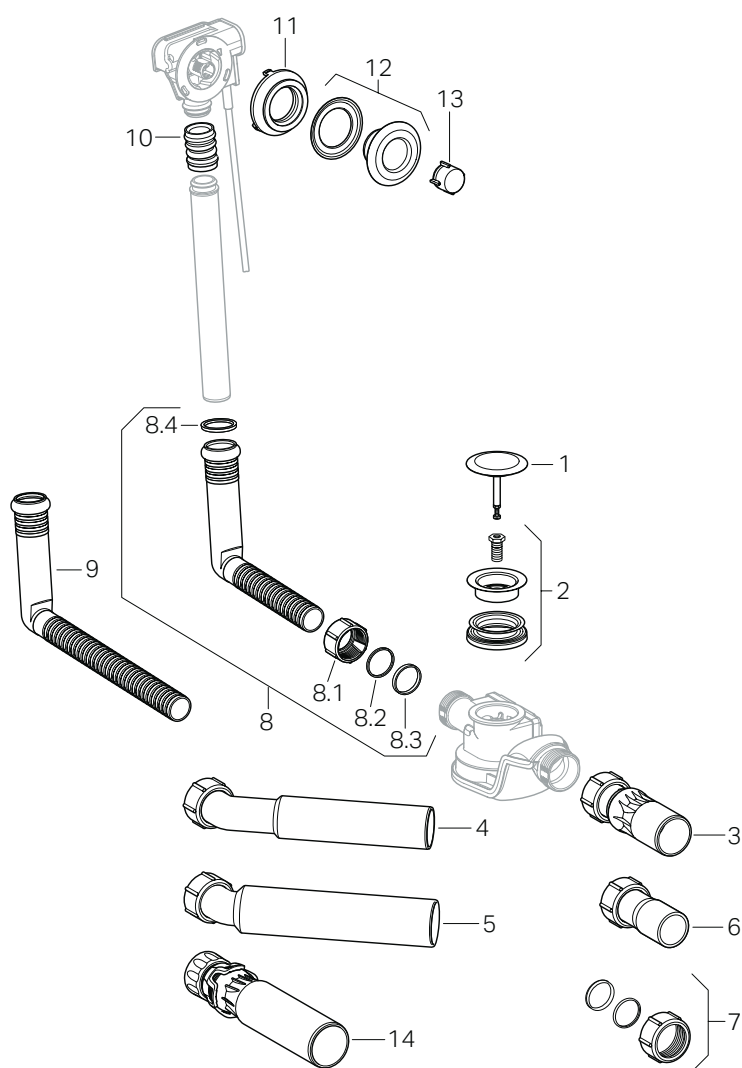
150.765.11.1

150.765.21.1

150.766.11.1

150.766.21.1

150.767.21.1



## Sistemi di scarico per vasche da bagno

## Sifoni Geberit

Sono disponibili solamente gli articoli elencati nella tabella.

N. pos.	Art. no.	Descrizione
1	241.715.11.1	Tappo piletta colore bianco
1	241.715.21.1	Tappo piletta colore cromato
2	241.717.00.1	Piletta completa
7	241.995.00.1	Dado con guarnizione
8	854.405.06.1	Curva d'allacciamento per sifone
8.1	854.406.06.1	Dado d 32 mm
8.2	894.050.16.1	Anello premistoppa d 32 mm
8.3	891.210.00.1	Guarnizione d 32 mm
8.4	362.790.00.1	Guarnizione per manicotto innesto d 32 mm
9	241.718.00.1	Curva di allacciamento al troppopieno
11	241.712.16.1	Guarnizione di fissaggio portarosone
12	241.713.11.1	Rosone colore bianco
12	241.713.21.1	Rosone colore cromato
13	241.714.11.1	Pulsante colore bianco
13	241.714.21.1	Pulsante colore cromato

Prodotti compatibili:

- Accessori di completamento, per sifone per vasca Geberit con azionamento a pressione PushControl, d52 dal 2008 vedi pagina 259



**Sifone per vasca Geberit con azionamento a rotazione, d52**

dal 1998

150.027.21.1

150.603.21.1

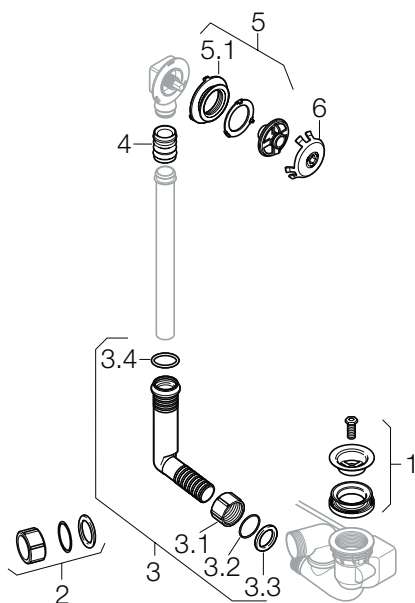
150.603.21.2

150.605.21.1

150.605.21.2

150.623.00.1

150.623.00.2



Sono disponibili solamente gli articoli elencati nella tabella.

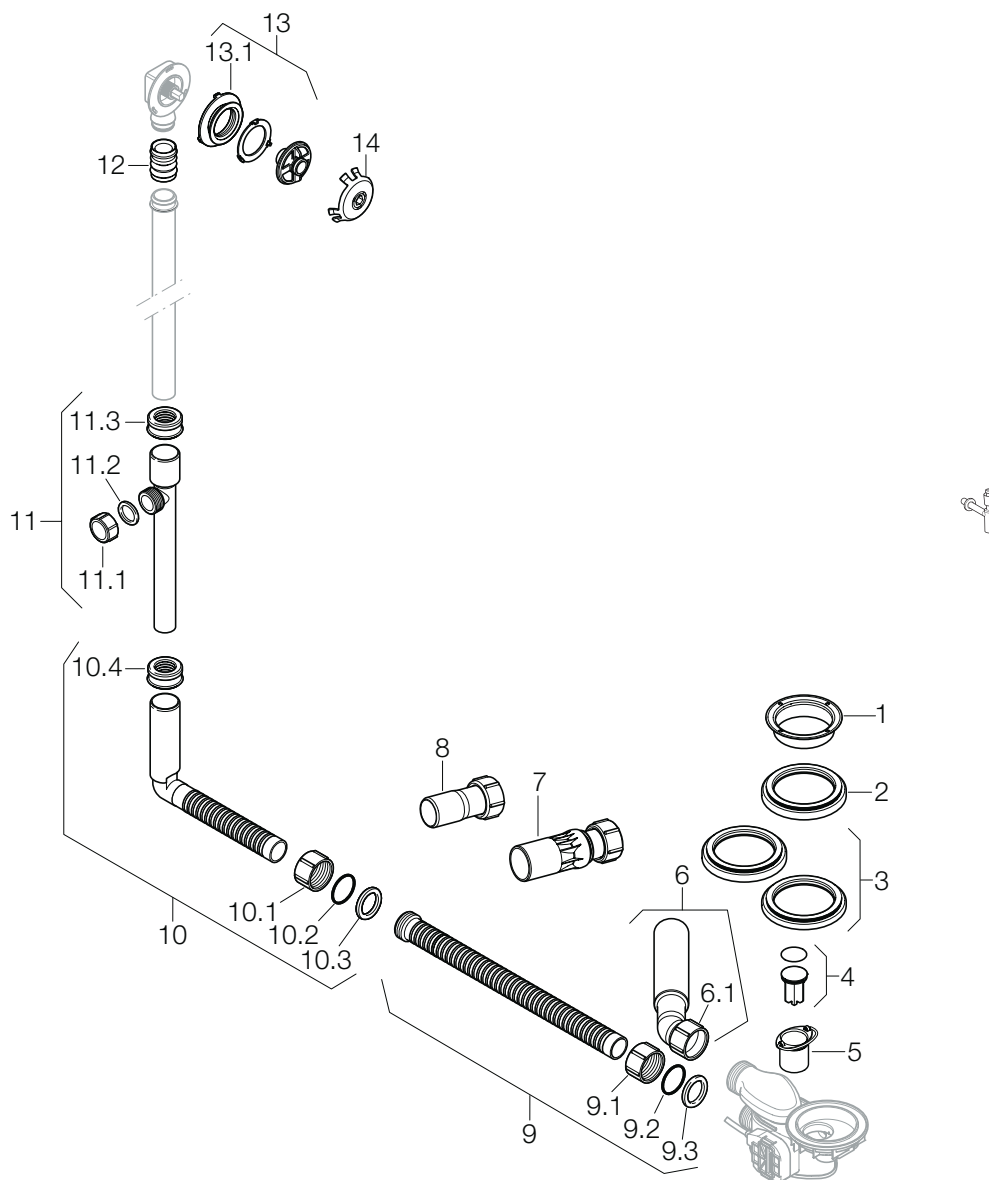
N. pos.	Art. no.	Descrizione
1	240.465.00.1	Piletta completa
2	241.995.00.1	Dado con guarnizione
3	854.405.06.1	Curva d'allacciamento per sifone
3.1	854.406.06.1	Dado d 32 mm
3.2	894.050.16.1	Anello premistoppa d 32 mm
3.3	891.210.00.1	Guarnizione d 32 mm
3.4	362.790.00.1	Guarnizione per manicotto innesto d 32 mm
5	240.459.00.1	Kit di fissaggio portarosone
5.1	241.712.16.1	Guarnizione di fissaggio portarosone
6	240.458.00.1	Portarosone

Sifone per vasca Geberit con azionamento a rotazione, d90

dal 2004

150.908.21.1

150.918.21.1



Sono disponibili solamente gli articoli elencati nella tabella.

N. pos.	Art. no.	Descrizione
1	241.401.00.1	Anello di fissaggio
2	240.860.00.1	Guarnizione flangiata 90 mm
3	241.403.00.1	Guarnizione
4	241.399.00.1	Tappo con guarnizione
5	241.402.00.1	Inserto con gancio e guarnizione
6.1	241.995.00.1	Dado con guarnizione
9	240.464.06.1	Prolunga tubo troppo pieno per il sifone vasca da bagno
9.1	854.406.06.1	Dado d 32 mm
9.2	894.050.16.1	Anello premistoppa d 32 mm
9.3	891.210.00.1	Guarnizione d 32 mm
10.1	854.406.06.1	Dado d 32 mm
10.2	894.050.16.1	Anello premistoppa d 32 mm
10.3	891.210.00.1	Guarnizione d 32 mm
13	240.459.00.1	Kit di fissaggio portarosone
13.1	241.712.16.1	Guarnizione di fissaggio portarosone
14	240.458.00.1	Portarosone

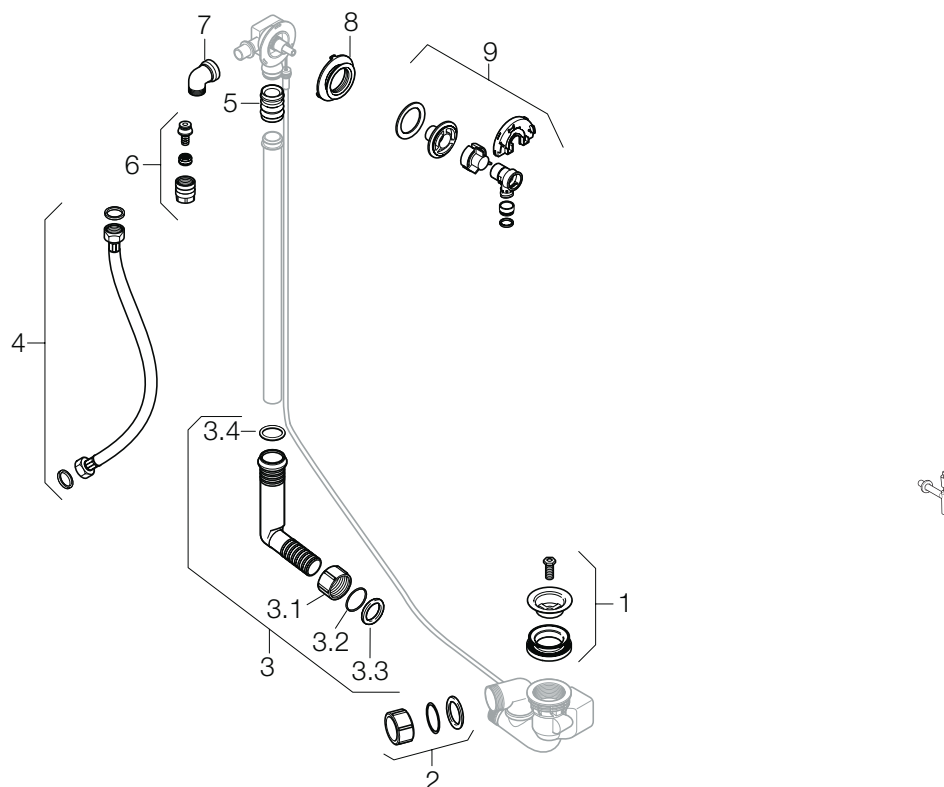
Prodotti compatibili:

- Accessori di completamento d90, per sifone per vasca da bagno Geberit con azionamento a rotazione **dal 2004** vedi pagina 260

### Sifone per vasca Geberit con azionamento a rotazione ed erogazione, d52 dal 2002

150.704.00.2

150.705.00.2



Sono disponibili solamente gli articoli elencati nella tabella.

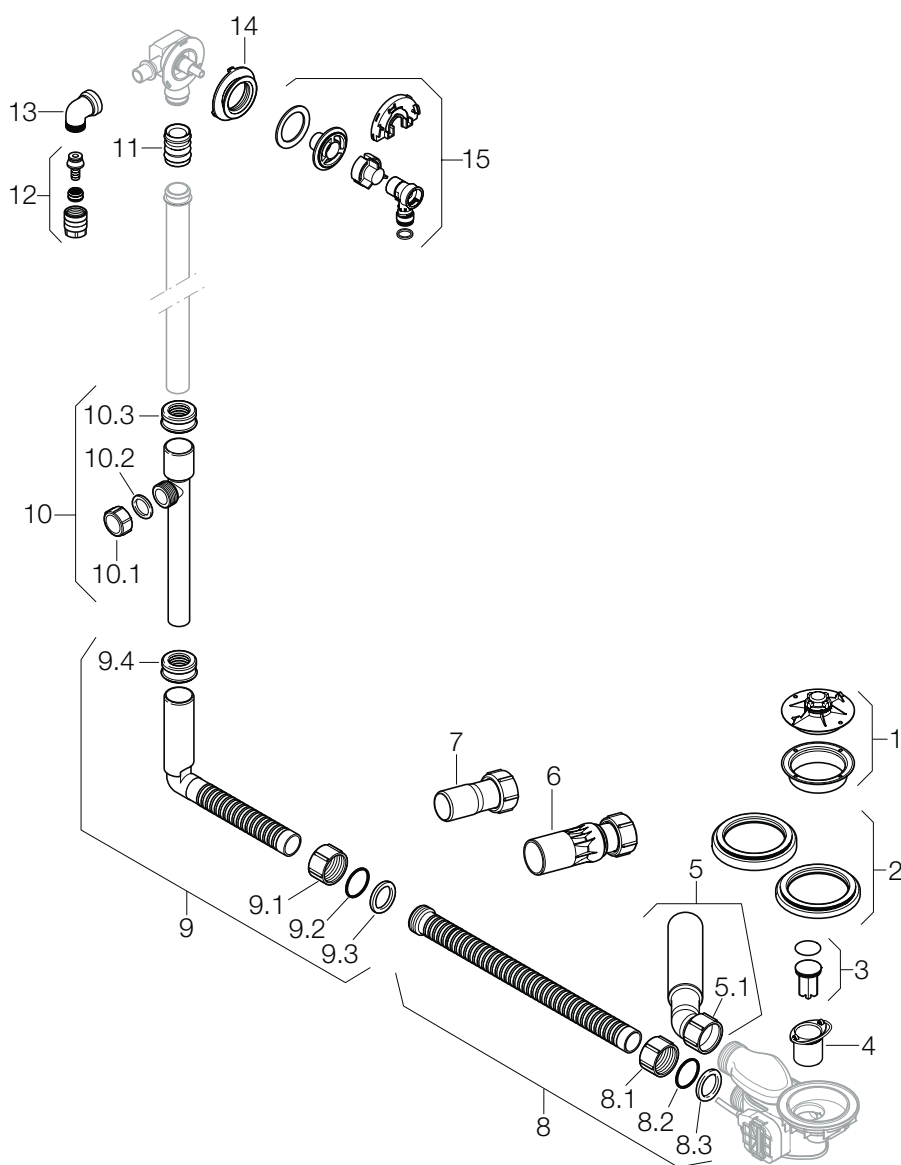
N. pos.	Art. no.	Descrizione
1	240.465.00.1	Piletta completa
2	241.995.00.1	Dado con guarnizione
3	854.405.06.1	Curva d'allacciamento per sifone
3.1	854.406.06.1	Dado d 32 mm
3.2	894.050.16.1	Anello premistoppa d 32 mm
3.3	891.210.00.1	Guarnizione d 32 mm
3.4	362.790.00.1	Guarnizione per manicotto innesto d 32 mm
4	150.991.00.1	Flessibile d 3/4"
8	241.712.16.1	Guarnizione di fissaggio portarosone
9	241.506.00.1	Kit di erogazione

Sifone per vasca Geberit con azionamento a rotazione ed erogazione, d90

dal 2004

150.909.21.1

150.919.21.1



## Sistemi di scarico per vasche da bagno

## Sifoni Geberit

Sono disponibili solamente gli articoli elencati nella tabella.

N. pos.	Art. no.	Descrizione
1	241.401.00.1	Anello di fissaggio
2	241.403.00.1	Guarnizione
3	241.399.00.1	Tappo con guarnizione
4	241.402.00.1	Inserto con gancio e guarnizione
5.1	241.995.00.1	Dado con guarnizione
8	240.464.06.1	Prolunga tubo troppo pieno per il sifone vasca da bagno
8.1	854.406.06.1	Dado d 32 mm
8.2	894.050.16.1	Anello premistoppa d 32 mm
8.3	891.210.00.1	Guarnizione d 32 mm
9.1	854.406.06.1	Dado d 32 mm
9.2	894.050.16.1	Anello premistoppa d 32 mm
9.3	891.210.00.1	Guarnizione d 32 mm
14	241.712.16.1	Guarnizione di fissaggio portarosone
15	241.506.00.1	Kit di erogazione

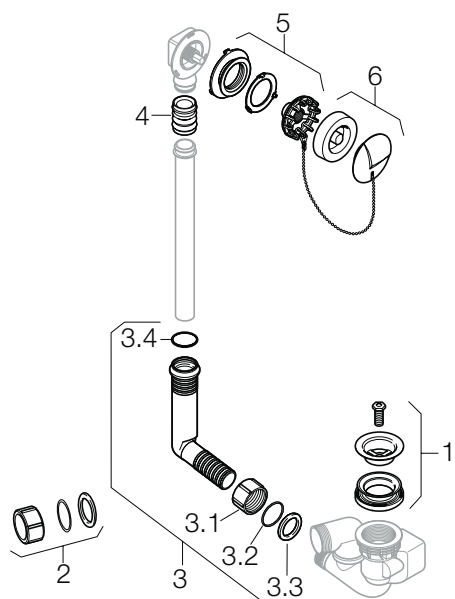




## Sifone per vasca Geberit con tappo a valvola, d52

dal 1997

150.022.00.2



Sono disponibili solamente gli articoli elencati nella tabella.

N. pos.	Art. no.	Descrizione
1	240.465.00.1	Piletta completa
2	241.995.00.1	Dado con guarnizione
3	854.405.06.1	Curva d'allacciamento per sifone
3.1	854.406.06.1	Dado d 32 mm
3.2	894.050.16.1	Anello premistoppa d 32 mm
3.3	891.210.00.1	Guarnizione d 32 mm
3.4	362.790.00.1	Guarnizione per manicotto innesto d 32 mm
5	240.460.00.1	Kit di fissaggio portarosone
6	240.468.21.1	Tappo a catenella