

Cassetta di risciacquo da incasso Geberit Kappa 15 cm (UP120, Artline)

dal 1999

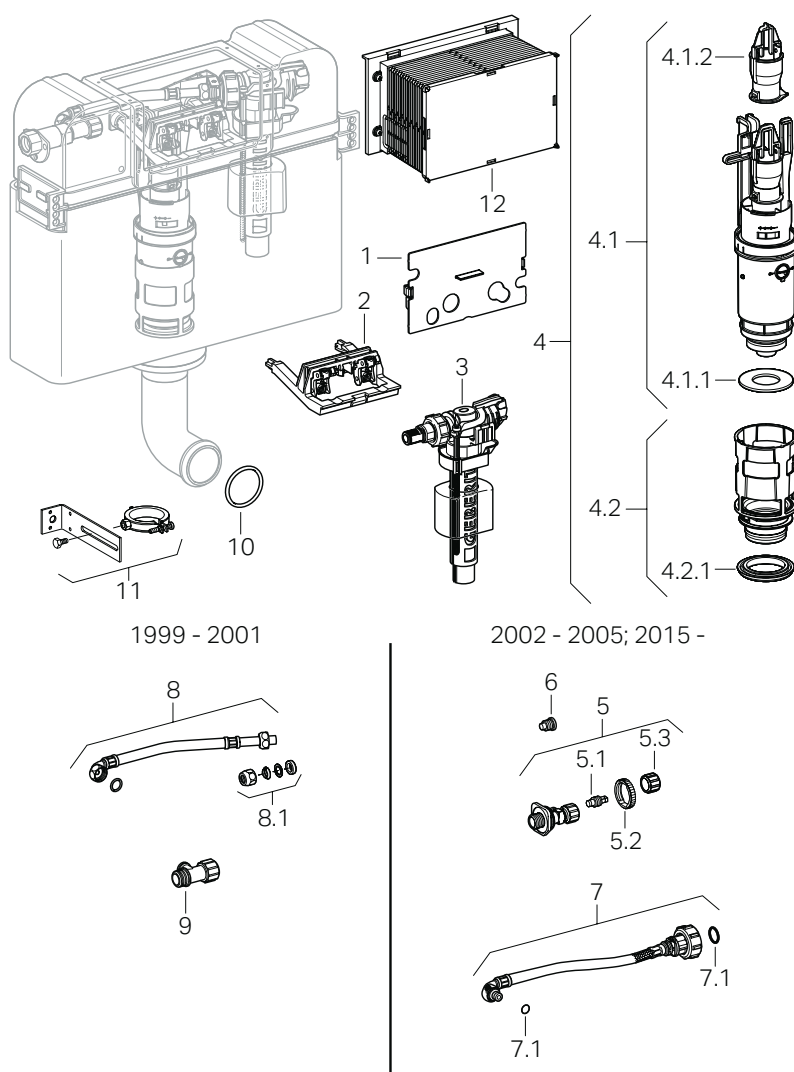
110.230.00.1

111.236.00.1

111.286.00.1

Caratteristiche

- Articolo: UP120 (Artline) / Kappa 15 cm
- Dimensioni / design: Ispezione: 18 x 11 cm, cass. di risciacquo: 39,5 x 35 cm





Sono disponibili solamente gli articoli elencati nella tabella.

N. pos.	Art. no.	Descrizione	Osservazioni
1	240.206.00.1	Placca di protezione	
2	240.079.00.1	Supporto	
3	240.784.00.1	Rubinetto a galleggiante Tipo380 (Tipo380)	
3		Rubinetto a galleggiante Geberit tipo 380, allacciamento idrico laterale	vedi pagina 186
4	240.637.00.1	Campana Twico completa	
4.1	240.638.00.1	Campana	
4.1.1	816.418.00.1	Guarnizione campana d 63xdi31.5x3	
4.1.2	241.167.00.1	Kit staffe per campana	
4.2	241.859.00.1	Bacinella con guarnizione	
4.2.1	241.868.00.1	Guarnizione per bacinella	Per cestello 241.859.00.1
4.2.1	240.282.00.1	Guarnizione per bacinella	
5	240.269.00.1	Rubinetto d'arresto	
5.1	240.298.00.1	Cartuccia per rubinetto d'arresto	Per il comando a manopola
5.2	241.857.00.1	Controdado in materia sintetica	
5.3	240.347.00.1	Manopola per rubinetto d'arresto	
7	240.629.00.1	Flessibile	
7.1	240.922.00.1	O-ring di EPDM 19 x 2 mm	
8	240.329.00.1	Flessibile	
8.1	294.833.21.1	Raccordo a premistoppa	
9	240.596.00.1	Rubinetto d'arresto 1/2" completo	
9	240.644.00.1	Angle stop valve for Geberit concealed cisterns	
10	362.771.00.1	Guarnizione	
12	240.172.00.1	Protezione per cantiere completa	

Prodotti compatibili:

- Dispositivo di risciacquo per WC Geberit con comando pneumatico, risciacquo ad una quantità, pulsante da incasso **dal 1998** vedi pagina 127
- Dispositivo di risciacquo per WC Geberit con comando pneumatico, risciacquo a due quantità, pulsante da incasso **dal 1997** vedi pagina 125
- Dispositivo di risciacquo per WC Geberit con comando pneumatico, risciacquo ad una quantità, pulsante da incasso **dal 1997** vedi pagina 128
- Dispositivo di risciacquo per WC Geberit con comando pneumatico, risciacquo a due quantità, pulsante esterno **dal 1998** vedi pagina 124
- Dispositivo di risciacquo per WC Geberit HyTouch, manuale/pneumatico, risciacquo ad una quantità **dal 1985 al 2004** vedi pagina 135
- Dispositivo di risciacquo per WC Geberit con comando pneumatico, risciacquo ad una quantità, comando a pedale **dal 1985** vedi pagina 130
- Placca di comando Geberit Artline, Kappa, per risciacquo a due quantità **dal 1998** vedi pagina 90