

4.1 Placche di comando per cassette da incasso

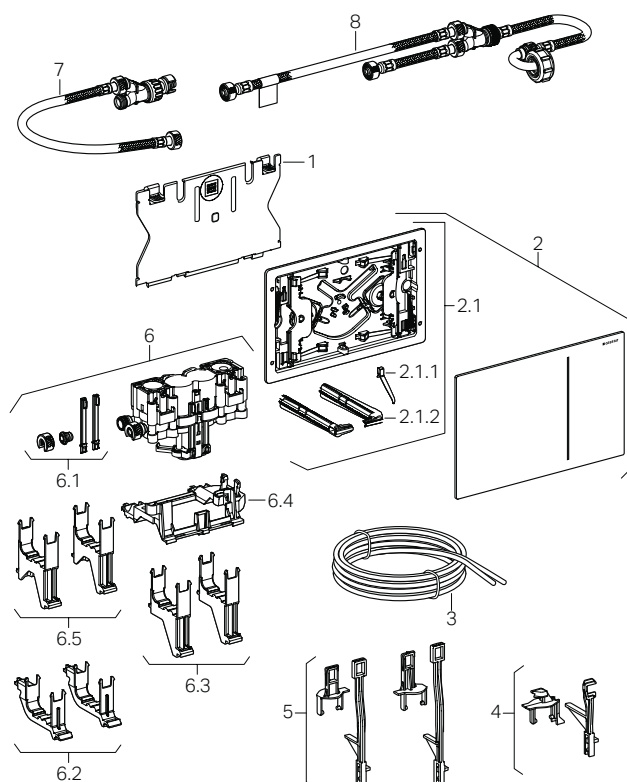
4.1.1 Per cassette da incasso Sigma

Placca di comando Geberit Sigma70, per risciacquo a due quantità dal 2013

115.620.00.1	115.625.00.1	115.620.FW.1	115.620.SI.1	115.620.SJ.1
115.620.SQ.1	115.625.FW.1	115.625.SI.1	115.625.SJ.1	115.625.SQ.1

Caratteristiche

- Articolo: Sigma70
- Dimensioni / design: 24 x 15,8 cm



Placche di comando per cassette da incasso

Placche e comandi per WC

Sono disponibili solamente gli articoli elencati nella tabella.

N. pos.	Art. no.	Descrizione
1	243.084.00.1	Placca di protezione Tipo70 Sigma8
1	242.819.00.1	Placca di protezione Tipo70 Sigma12
2	242.813.FW.1	Tasto Sigma70 acciaio e telaio portaplacca
2	242.813.SI.1	Vetro Sigma70 bianca e telaio portaplacca
2	242.813.SJ.1	Vetro Sigma70 nera e telaio portaplacca
2	242.813.SQ.1	Vetro Sigma70 bruno e telaio portaplacca
2	242.813.00.1	Tasto Sigma70 personalizzabile e telaio portaplacca
2.1	242.814.00.1	Telaio portaplacca Sigma70 completo
2.1.1	813.514.00.1	Molla per tasto
2.1.2	241.874.00.1	Set perni di comando e distanziali senza attrezzi
3	243.297.00.1	Doppio tubo per l'aria per Tipo70, l 2m, verde
4	242.825.00.1	Leva e forcina per Sigma70 12cm
5	242.826.00.1	Leva e forcina per Sigma70 8cm
6	242.820.00.1	Sollevatore idraulico
6.1	242.822.00.1	Leve e dado per sollevatore
6.2	243.170.00.1	Supporti del sollevatore idraulico per Sigma12
6.3	243.171.00.1	Supporti del sollevatore idraulico per Unica+
6.4	243.169.00.1	Supporti del sollevatore idraulico per Omega
6.5	243.347.00.1	Supporti del sollevatore idraulico per Sigma8 (2016)
7	242.824.00.1	Flessibile completo Tipo70 per Sigma12
8	242.823.00.1	Flessibile completo Sigma70 8cm

